

Новый MiniMUST-RK

- КОМПАКТНЫЙ
- ГИБКИЙ
- НАДЁЖНЫЙ

Новые стоечные решения малых и средних масштабов

Первый ИБП на рынке, который совмещает в себе компактность, гибкость и лёгкость использования наивысшего уровня.

Обзор

- ✓ **Модульное устройство**
- ✓ **Высокая удельная мощность**
- ✓ **Подходит для применения в стойке**
- ✓ **Универсальные соединители 3/3, 3/1, 1/1**
- ✓ **Программируемый сухой контакт**
- ✓ **Полный контроль над системой**
- ✓ **Высокий КПД**
- ✓ **Печатные платы с покрытием**

20кВА/кВт

Модуль питания 2 x 10кВА



40кВА/кВт

Модуль питания 4 x 10кВА



60-90кВА/кВт

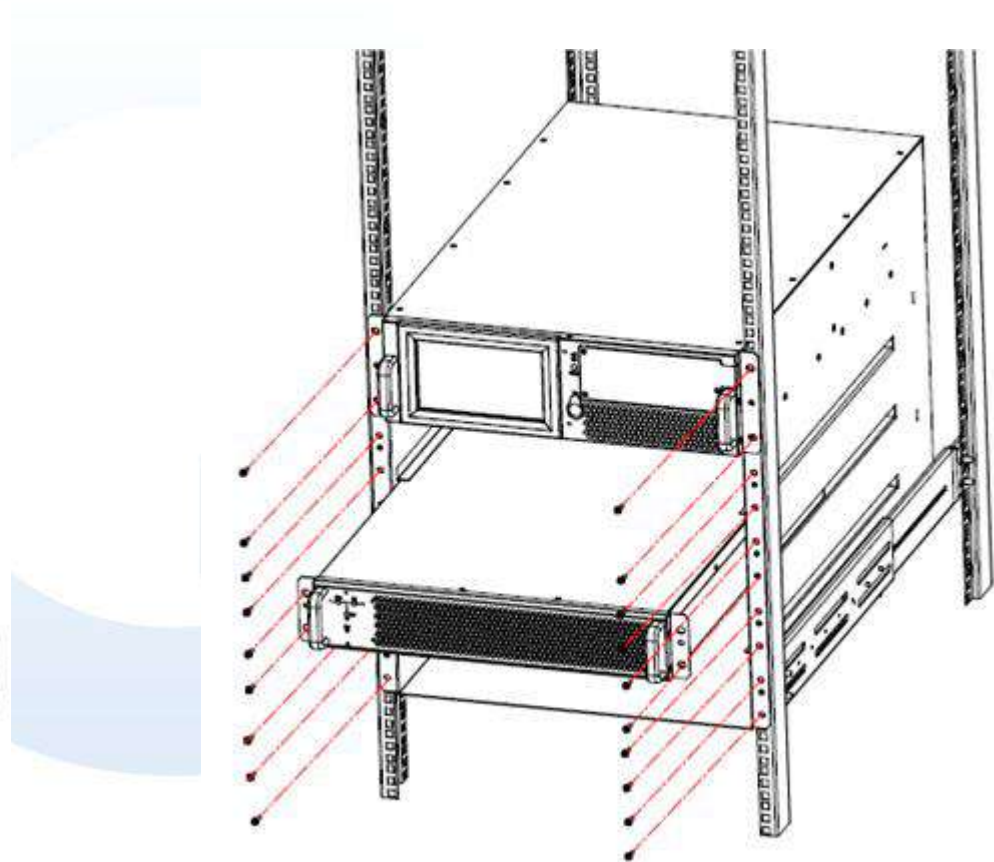
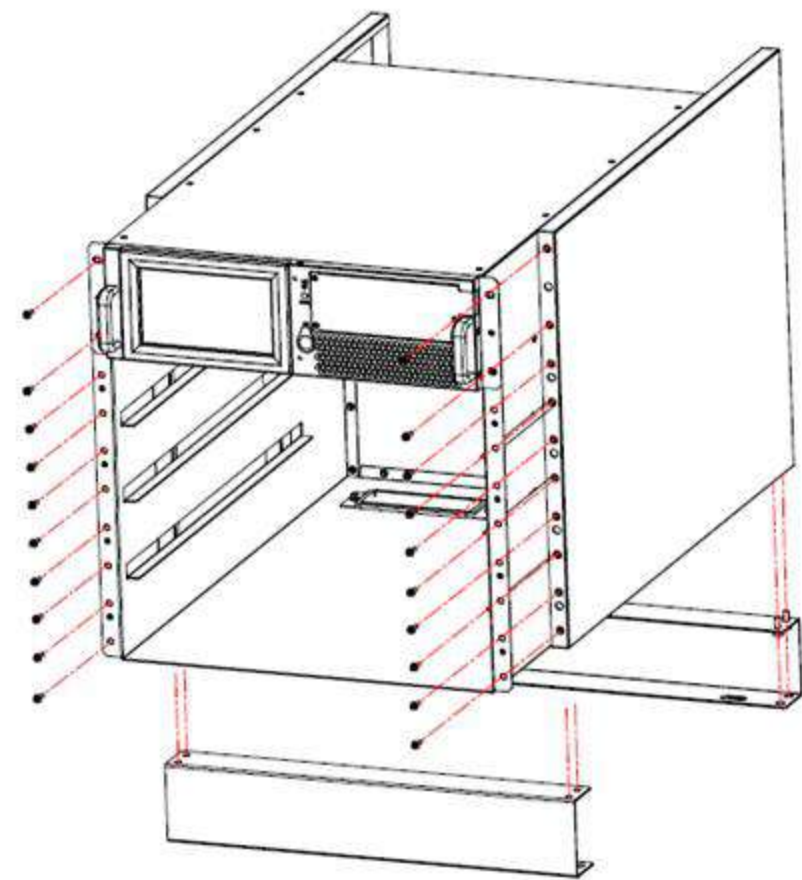
Модуль питания 6 x 10кВА
Или
Модуль питания 6 x 15кВА



Максимум гибкости

- *MiniMust может быть использован самостоятельно или вставлен в существующий корпус*
- *Варианты мощностью до 40кВА:
3-фазный вход / 3-фазный выход
3-фазный выход / 1-фазный выход
1-фазный вход / 1-фазный выход*
- *Двойной вход в стандартной комплектации*

УСТАНОВКА В СТОЙКУ



Конфигурация системы



Корпус



Модуль байпас



Модуль питания



Компактный 10кВА или 15кВА/кВт модуль питания
Коэффициент выходной мощности = 1
КПД до 95%

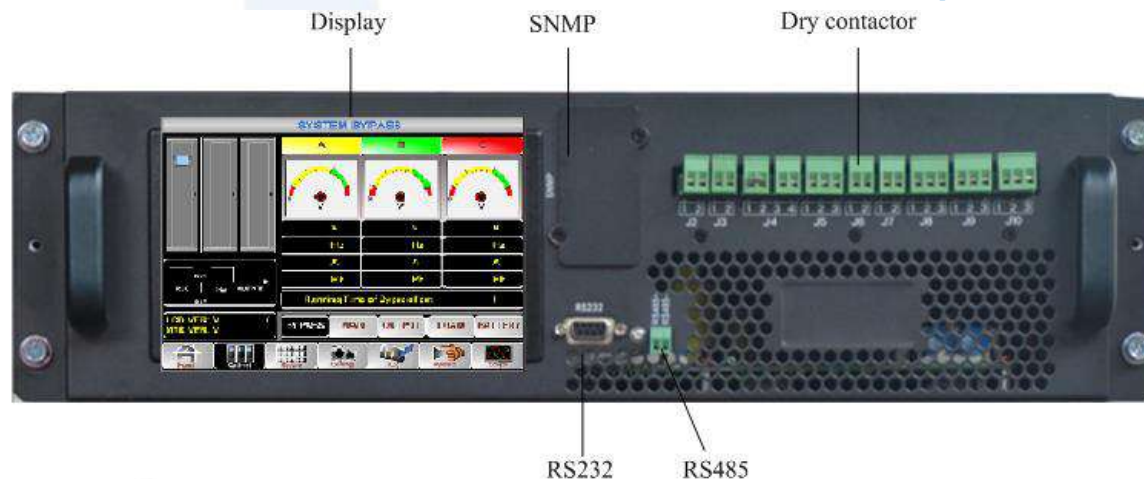
Режим горячей замены для ускоренного обслуживания и ремонта
Печатные платы повышенной надёжности для жёстких условий эксплуатации

Интерфейс

7-дюймовый цветной тач-скрин с полным контролем настроек, параметров и статуса системы

Программируемый сухой контакт для облегчённой интеграции в систему локального мониторинга

*Возможность использования SNMP для удалённого мониторинга
RS232 и RS485 последовательные порты*



LCD

- Полное управление параметрами системы и модулей
- Дружественный интерфейс
- Настройка с LCD с тремя уровнями парольной защиты

